

ЗАКАЗАТЬ

42 1892

Код продукции

8481 80 990 0

Код ТН ВЭД

УТВЕРЖДАЮ

Первый заместитель
генерального директора-
технический директор
ОАО "Автоматика"

В.П. Димитренко

2013

**КЛАПАН ПНЕВМАТИЧЕСКИЙ
ОБРАТНЫЙ
КПО-1
РУКОВОДСТВО ПО ЭКСПЛУАТАЦИИ
5Д4.465.002 РЭ**

2013

СОДЕРЖАНИЕ

Введение	3
1 Назначение	3
2 Технические данные	4
3 Состав изделия	4
4 Устройство и работа	6
5 Размещение и монтаж	6
6 Маркирование	7
7 Упаковка	7
8 Указание мер безопасности	8
9 Подготовка к работе и порядок работы	8
10 Инструкции по текущему ремонту	9
11 Правила хранения и транспортирование	10

ВВЕДЕНИЕ

1 Настоящее руководство по эксплуатации 5Д4.465.002 РЭ предназначено для изучения принципа действия, конструкции и правил эксплуатации клапана КПО – 1 (в дальнейшем – клапан).

2 Изложенные сведения приведены в объеме, обеспечивающем правильную эксплуатацию клапана, его безотказную и долговременную работу.

3 Монтаж, эксплуатация и обслуживание должны производиться только после ознакомления со всеми разделами настоящего руководства по эксплуатации.

1 НАЗНАЧЕНИЕ

1.1 Клапан обеспечивает пропуск потока воздуха в одном направлении и перекрытие его в обратном направлении в пневматических системах управления и предназначен для нужд химической, нефтехимической и других отраслей промышленности.

1.2 Клапан выпускается в исполнениях согласно таблице 1.

Таблица 1

Обозначение исполнения	Шифр	Ду, мм	Рабочее давление, кгс/см ²
5Д4.465.002	КПО-1	16	от 1,0 до 10,0
-01	КПО-1-01	10	от 1,0 до 10,0
-02	КПО-1-02	7	от 1,0 до 10,0
-03	КПО-1-03	20	от 1,0 до 10,0
-04	КПО-1-04	7	от 1,0 до 40,0

1.3 Класс загрязненности сжатого воздуха не грубее 10 класса по ГОСТ 17433-80.

1.4 Клапан может эксплуатироваться при следующих условиях:
 температура окружающего воздуха – от минус 40 до плюс 70 °С;
 атмосферное давление от 630 до 800 мм рт.ст;
 относительная влажность воздуха до 100 % при 30 °С и более низких температурах с конденсацией влаги.

2 ТЕХНИЧЕСКИЕ ДАННЫЕ

- 2.1 Давление открытия клапана - не более 0,2 кгс/см².
- 2.2 Пропуск среды в затворе не должен превышать 9,0 см³/мин.
- 2.3 Клапан герметичен относительно окружающей среды при максимальном значении рабочего давления.
- 2.4 Средняя наработка до отказа T_o - не менее $1 \cdot 10^6$ циклов.
- 2.5 Средний полный ресурс T_p - не менее $3,5 \cdot 10^6$ циклов.
- 2.6 Средний полный срок службы – не менее 12 лет.
- 2.7 Габаритные и присоединительные размеры клапана приведены на рисунке 1.
- 2.8 Масса клапана не более 0,2 кг.

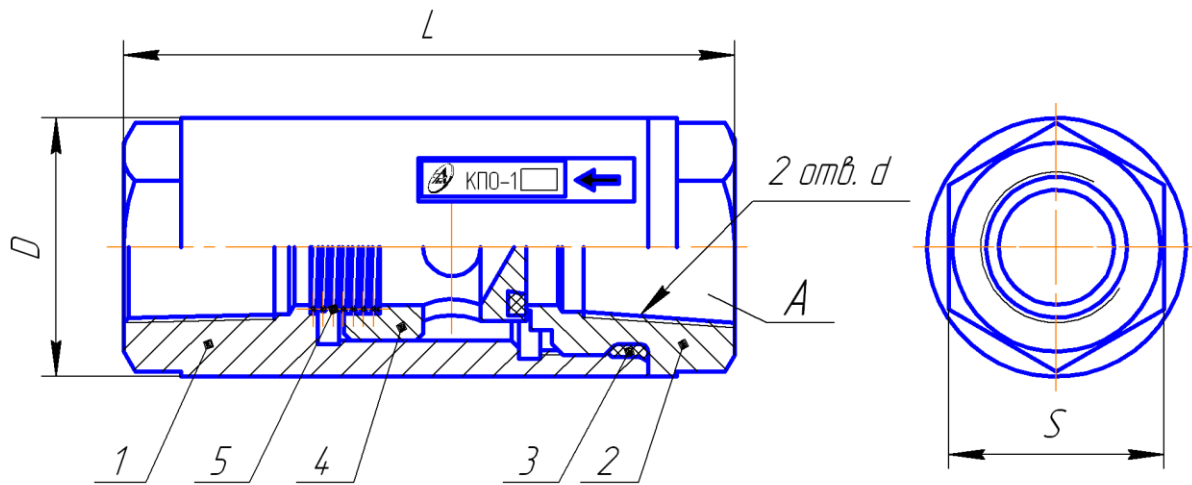
3 СОСТАВ ИЗДЕЛИЯ

3.1 В состав изделия входят:

клапан пневматический обратный КПО-1 5Д4.465.002 (исполнение и количество по заказу);

руководство по эксплуатации 5Д4.465.002 РЭ, на партию, экз.1

этикетка 5Д4.465.002 ЭТ, на партию, экз.1



Шифр	Dy ,мм	d	S ,мм	D ,мм	L ,мм
КПО-1	16	К 1/2" ГОСТ 6111-52	30	36	85
КПО-1-01	10	К 3/8" ГОСТ 6111-52	24	30	74
КПО-1-02	7	К 1/4" ГОСТ 6111-52	19	24	67
КПО-1-03	20	G3/4	41	45	82
КПО-1-04	7	К 1/4" ГОСТ 6111-52	19	24	67

Рисунок 1 – Габаритные и присоединительные размеры клапана

4 УСТРОЙСТВО И РАБОТА

4.1 Конструкция клапана приведена на рисунке 1. В корпусе 1 установлены клапан 4 и пружина 5. Пружина обеспечивает первоначальное поджатие клапана к седлу крышки 2. Уплотнение крышки и корпуса обеспечивается прокладкой 3.

4.2 При подаче сжатого воздуха в полость А клапан 4 отходит от седла, открывая проход для воздуха. При изменении направления потока сжатого воздуха, клапан 4 прижимается к седлу, препятствуя проходу воздуха в полость А.

5 РАЗМЕЩЕНИЕ И МОНТАЖ

5.1 Клапан устанавливается непосредственно на трубопроводе. Температура окружающего воздуха в месте установки не должна выходить за пределы от минус 40 до плюс 70 °С, относительная влажность до 100 % при 30 °С и более низких температурах с конденсацией влаги.

5.2 Монтаж клапана на трубопроводе осуществляется с помощью двух резьбовых присоединительных отверстий d (рисунок 1). Стрелка на корпусе указывает направление, в котором обеспечивается свободный проход воздуха.

Положение клапана при монтаже – любое.

6 МАРКИРОВАНИЕ

6.1 Маркировка выполнена в соответствии с ГОСТ 26828-66 на планке, прикрепленной к корпусу клапана.

6.2 На планке нанесены:

- товарный знак предприятия – изготовителя;
- условное обозначение клапана.

Способ выполнения – металлофото.

6.3 На корпусе клапана нанесена стрелка, указывающая направление потока воздуха.

6.4 Транспортная маркировка груза проводится в соответствии с ГОСТ 14192-96 и содержит манипуляционные знаки «ХРУПКОЕ, ОСТОРОЖНО», «ВВЕРХ», «БЕРЕЧЬ ОТ ВЛАГИ», основные, дополнительные и информационные надписи, а также надпись «КПО-1».

Транспортная маркировка нанесена на ярлыки краской штемпельной.

7 УПАКОВКА

7.1 Клапан упаковывают в соответствии с требованиями чертежа 5Д4.465.002 УЧ.

7.2 Перед упаковкой в транспортную тару клапан помещают в пакет из полиэтиленовой пленки марки М по ГОСТ 10354-82.

7.3 Эксплуатационную документацию и упаковочный лист упаковывают отдельно в пакеты из полиэтиленовой пленки марки М по ГОСТ 10354-82. Все швы пакетов заваривают.

7.4 Упакованную эксплуатационную документацию и упаковочный лист укладывают под крышку ящика.

7.5 Упаковку клапанов проводят в закрытых вентилируемых помещениях при температуре окружающего воздуха от 15 до 40 °С и относительной влажности до 80 % при отсутствии в окружающей среде агрессивных примесей.

8 УКАЗАНИЕ МЕР БЕЗОПАСНОСТИ

8.1 К работе по монтажу и эксплуатации клапана должен допускаться персонал, знающий правила эксплуатации сосудов, работающих под давлением.

8.2 Демонтаж клапана должен проводиться при снятом давлении воздуха.

9 ПОДГОТОВКА К РАБОТЕ И ПОРЯДОК РАБОТЫ

9.1 Произвести монтаж клапана согласно разделу 5 настоящего руководства.

9.2 Убедиться перед включением клапана в том, что газовые линии герметичны.

9.3 Установить на входе рабочее давление, при этом на выходе должен наблюдаться расход. Подать рабочее давление на выход при этом утечка через затвор не должна превышать значений указанных в п.2.2.

10 ИНСТУКЦИЯ ПО ТЕКУЩЕМУ РЕМОНТУ

10.1 Данная инструкция предназначена для оценки степени повреждения клапана и устанавливает мероприятия по ремонту с целью обеспечения его нормальной эксплуатации.

10.2 Ремонт должен производиться с соблюдением мер безопасности, указанных в разделе 8.

10.3 Возможные неисправности и способы устранения приведены в таблице 2.

Таблица 2

Наименование неисправности, внешнее проявление и дополнительные признаки	Вероятная причина	Способ устранения
1 При наличии рабочего давления на входе, на выходе отсутствует расход воздуха	Наличие механических примесей в полости клапана	Разобрать клапан и удалить механические примеси
2 Утечка через затвор клапана превышает допустимую величину	Наличие механических примесей между седлом и клапаном	Разобрать клапан и прочистить седло.

10.4 После ремонта необходимо проверить давление открытия клапана и герметичность клапана в затворе.

10.4.1 Для проверки давления открытия на входе подают сжатый воздух и плавно увеличивают его давление до появления расхода воздуха на выходе. Давление должно быть не более 0,2 кгс/см².

10.4.2 Для проверки герметичности затвора на выход клапана подают давление сжатого воздуха 6 кгс/см² и измеряют величину расхода воздуха на входе. Расход не должен превышать 9 см³/мин.

11 ПРАВИЛА ХРАНЕНИЯ И ТРАНСПОРТИРОВАНИЕ

11.1 Клапаны хранят в упаковке, предусмотренной ТУ, на складах изготовителя и потребителя в условиях 2 (С) ГОСТ 15150-69.

11.2 Гарантийный срок хранения – 12 месяцев.

11.3 При хранении на складах изготовителя и потребителя в воздухе не должно быть паров и газов, разрушающе действующих на сталь и резину.

11.4 Клапаны в упаковке хранятся на стеллажах и могут укладываться один на другой.

11.5 Упакованные клапаны транспортируются в крытых железнодорожных вагонах, универсальных контейнерах и закрытых автомашинах при условии хранения 5 (ОЖ4) ГОСТ 15150-69 и в соответствии с правилами перевозок грузов соответствующих транспортных министерств.

11.6 После транспортирования при низких температурах клапаны выдерживаются без распаковки в течение 6 часов при нормальных условиях.

ВНИМАНИЕ!

В содержании указаны страницы документа, отправляемого с изделием.

Гл. метролог

					5Д4.465.002 РЭ				
Из	Лист	№ докум.	Подп.	Дата					
Разраб.	Северинов				Клапан пневматический обратный КПО-1 Руководство по эксплуатации	Лит.		Лист	Листов
Провер.	Глебова					О		2	11
Н. контр.	Кузнецова								
Утв.	Кириченко								

42 1892

Код продукции

8481 80 990 0

Код ТН ВЭД

**КЛАПАН ПНЕВМАТИЧЕСКИЙ
ОБРАТНЫЙ
КПО-1
РУКОВОДСТВО ПО ЭКСПЛУАТАЦИИ
5Д4.465.002 РЭ**

ЗАКАЗАТЬ